

## Meuble caisse Ht 900 mm avec 4 roulettes et deux rampes à plateaux

REPÈRE # \_\_\_\_\_

MODELE # \_\_\_\_\_

NOM # \_\_\_\_\_

SIS # \_\_\_\_\_

AIA # \_\_\_\_\_



322073 (F30N0AW00S)

Meuble caisse Ht 900 mm  
avec 4 roulettes et deux  
rampes à plateaux

### Description courte

#### Repère No.

Conception compacte, idéale pour les espaces réduits. Rampes à plateaux rabattables sur la façade en s AISI 304. Unité montée sur quatre roulettes dont deux à freins. Le dessus fournit une grande surface de présentation ou d'espace de travail. Construction robuste du corps avec panneaux stratifiés. Hauteur du plan de travail 900 mm. Conçu pour recevoir une caisse enregistreuse avec un espace de travail étudié pour un opérateur assis sur une chaise. Fourni avec un tiroir caisse avec fermeture à clé. Disponible en configuration droite ou gauche

### Caractéristiques principales

- Sa conception compacte parfaite en fait un outil idéal pour les environnements à l'espace réduit
- Certifié CB et CE par un organisme tiers indépendant.
- Options disponibles avec le configurateur en ligne : couleurs, glissières pour plateaux, superstructure pieds/roues avec le diamètre souhaité, hauteur 750mm pour les enfants.
- Une plinthe peut être installée en option pour couvrir les pieds ou les roues.
- L'unité a des panneaux de protection et est conçue pour accueillir une caisse enregistreuse avec suffisamment de place pour le siège de l'opérateur.
- Fourni avec un tiroir fermant à clé
- Disponible en configuration droite ou gauche
- Les rampes à plateaux AISI 304 en acier inoxydable sont installées sur les côtés longs et peuvent également être rabattues pour faciliter le passage des unités à travers les portes.
- Ensemble monté sur roues de 125 mm 2 pivotantes et 2 à freins.
- Les aliments introduits à bonne température sont maintenus à cœur à la bonne température selon les Normes Afnor.

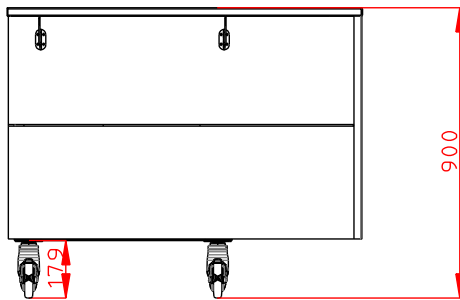
### Construction

- Dessus en acier inox AISI 304
- Construction robuste avec des panneaux stratifiés sur les 4 côtés.

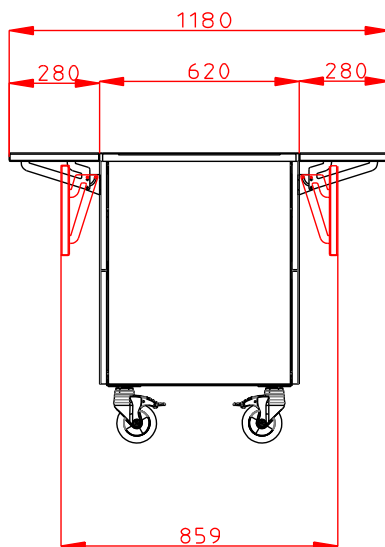
APPROBATION: \_\_\_\_\_

## Meuble caisse Ht 900 mm avec 4 roulettes et deux rampes à plateaux

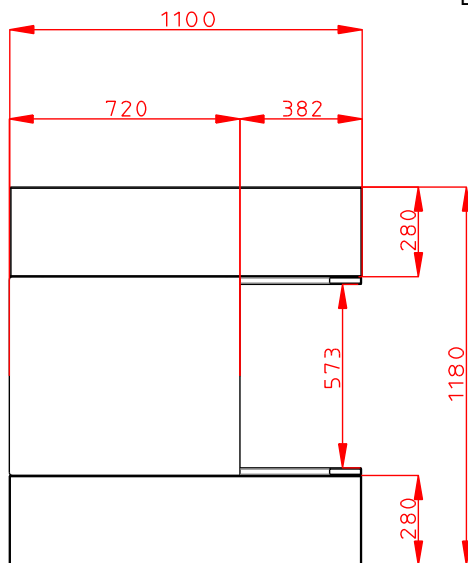
Avant



Côté



Dessus



### Informations générales

Nb de portes :	
Largeur extérieure	1100 mm
Profondeur extérieure	1180 mm
Hauteur extérieure	900 mm
Poids net :	83 kg
Hauteur brute :	930 mm
Largeur brute :	899 mm
Profondeur brute :	1140 mm
Volume brut :	0.95 m <sup>3</sup>

Meuble caisse Ht 900 mm avec 4 roulettes et deux rampes à plateaux

La société se réserve le droit de modifier les spécifications techniques sans préavis.